

Blackmagic Pocket Cinema Camera 6K



€1 695

El modelo Blackmagic Pocket Cinema Camera 6K incluye un sensor Super 35 con una latitud de 13 pasos y un ISO nativo dual máximo de 25 600 para obtener imágenes increíbles de gran rango dinámico sin preocuparse por la escasez de luz. Los controles externos permiten acceder rápidamente a funciones esenciales, mientras que la pantalla táctil de 5 pulgadas facilita el encuadre de las tomas, el enfoque preciso y la modificación de los ajustes de la cámara. Además, este modelo permite grabar archivos Blackmagic RAW o ProRes en tarjetas SD/UHS-II o CFast 2.0, así como en discos externos mediante el puerto de expansión USB-C, y dispone de una montura EF, micrófonos integrados, entrada XLR, salida HDMI, tablas de conversión (LUT) tridimensionales y tecnología Bluetooth, entre otras prestaciones.

Características de la cámara

Tamaño efectivo del sensor

23.10 mm x 12.99 mm (Super 35)

Tipo de montura

Montura EF activa.

Control del objetivo

Diafragma, enfoque y distancia focal en objetivos compatibles.

Rango dinámico

13 pasos.

ISO nativo dual

400 y 3200

Resoluciones de captura

6144 x 3456 (6K) hasta 50 f/s
 6144 x 2560 (6K 2.4:1) hasta 60 f/s
 5744 x 3024 (5.7K 17:9) hasta 60 f/s
 4096 x 2160 (4K DCI) hasta 60 f/s
 3840 x 2160 (Ultra HD) hasta 60 f/s
 3728 x 3104 (3.7K 6:5 anamórfico) hasta 60 f/s
 2868 x 1512 (2.8K 17:9) hasta 120 f/s
 1920 x 1080 (HD) hasta 120 f/s

Frecuencias de imagen

La frecuencia de imagen máxima del sensor depende de la resolución y el formato seleccionado. Frecuencias de imagen para reproducción: 23.98, 24, 25, 29.97, 30, 50, 59.94 y 60 f/s. Otras frecuencias de imagen: hasta 60 f/s en 6K 2.4:1, y 120 f/s en 2.8K 17:9 y HD 1080.

Enfoque

Enfoque automático disponible en objetivos compatibles.

Control del diafragma

Rueda y control táctil para ajuste manual en objetivos electrónicos. Botón para ajuste automático instantáneo en objetivos compatibles.

Dimensiones de la pantalla

5" - 1920 x 1080.

Tipo de pantalla

Pantalla táctil capacitiva de cristal líquido.

Compatibilidad con metadatos

Los datos de objetivos EF electrónicos se completan automáticamente. Guardado automático de información sobre los ajustes de la cámara y la claqueta virtual, por ejemplo, el nombre del proyecto, el número de escena, la toma y las notas especiales. Incluso se puede integrar una LUT 3D en los metadatos de los archivos Blackmagic RAW.

Controles

Menús en pantalla táctil de 5 pulgadas. 1 interruptor de encendido/apagado, 1 botón de grabación, 1 botón para capturas, 1 pulsador giratorio integrado en la empuñadura, 1 botón para la sensibilidad ISO, 1 botón para el balance de blancos, 1 botón para el obturador, 3 botones configurables, 1 botón para la apertura del diafragma, 1 botón de enfoque, 1 botón para frecuencias de imagen altas (HFR), 1 botón para la distancia focal, 1 botón para acceder a los menús y 1 botón de reproducción.

Conexiones**Total de entradas de video**

No disponible.

Total de salidas de video

1 x HDMI a un máximo de 1080p60

Entradas de audio analógico

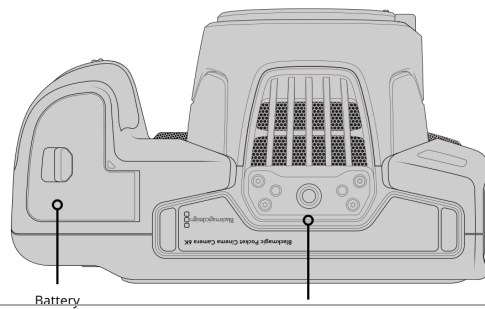
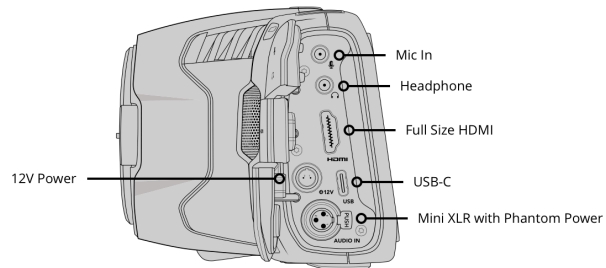
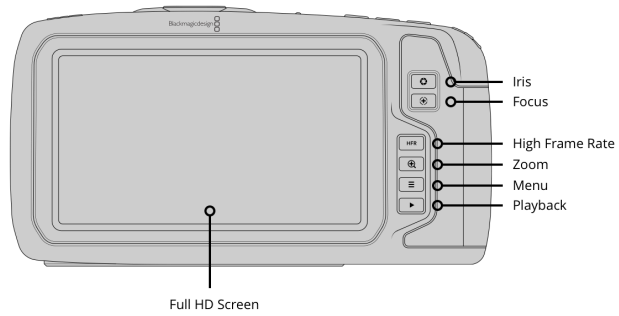
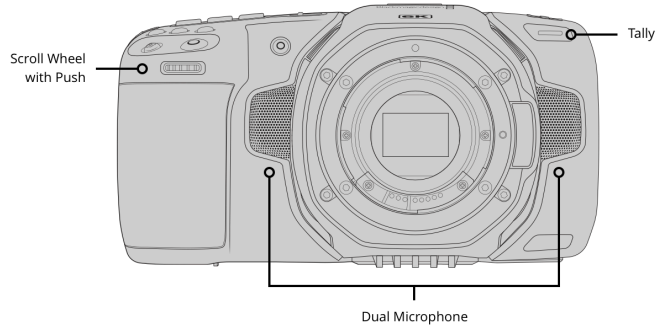
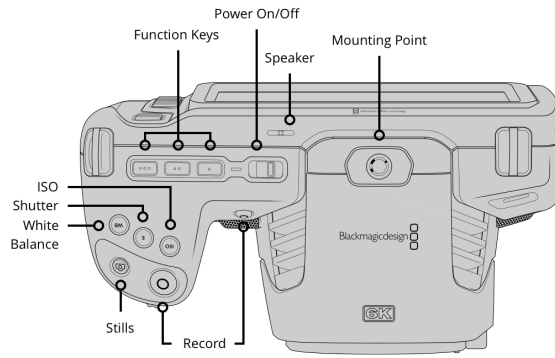
1 x mini XLR a nivel de línea o micrófono (hasta +14 dBu) con alimentación fantasma. 1 x 3.5 mm estéreo. Puede emplearse como entrada para el código de tiempo.

Salidas de audio analógico

1 x 3.5 mm para auriculares.

Interfaz informática

USB tipo C para grabar en unidades externas, transferir imágenes mediante el protocolo PTP y actualizar el sistema operativo interno.



Audio

Micrófono

Micrófono estéreo integrado.

Altavoz integrado

1 x altavoz monoaural.

Formatos compatibles

Formatos SD

No disponible.

Formatos HD

1080p23.98, 1080p24, 1080p25,
1080p29.97, 1080p30, 1080p50,
1080p59.94, 1080p60.

Formatos UHD

2160p23.98, 2160p24, 2160p25,
2160p29.97, 2160p30, 2160p50,
2160p59.94, 2160p60.

Formatos DCI 4K

DCI 4K 23.98p, DCI 4K 24p,
DCI 4K 25p, DCI 4K 29.97p,
DCI 4K 30p, DCI 4K 50p,
DCI 4K 59.94p, DCI 4K 60p.

Almacenamiento

Medios de grabación

1 x CFast; 1 x SD UHS-II; 1 x puerto de expansión USB-C 3.1 Gen 1 para grabar en unidades externas en formatos Blackmagic RAW y ProRes. Consulta el manual o la nota informativa en www.blackmagicdesign.com/es/support para obtener más información sobre unidades compatibles.

Sistema de archivos

ExFAT (Windows/Mac) o HFS+ (Mac).

Códecs compatibles

Códecs

Blackmagic RAW Constant Bitrate 3:1,
Blackmagic RAW Constant Bitrate 5:1,
Blackmagic RAW Constant Bitrate 8:1,
Blackmagic RAW Constant Bitrate 12:1,
Blackmagic RAW Constant Quality Q0,
Blackmagic RAW Constant Quality Q5,
ProRes 422 HQ QuickTime,
ProRes 422 QuickTime,
ProRes 422 LT QuickTime,
ProRes 422 Proxy QuickTime,

Control

Control externo

Mediante iPad, Bluetooth o PTP por el puerto USB. Control a distancia de varios ajustes de las cámaras como el enfoque, el diafragma y la distancia focal en objetivos compatibles, corrección cromática de las imágenes, luz piloto y posibilidad de comenzar y detener la grabación mediante mezcladores ATEM y el programa ATEM Software Control.

Etalonaje

Sistema de etalonaje

DaVinci YRGB.

Características de almacenamiento

Soportes de grabación

1 x CFast 2.0.

1 x SD UHS-II.

1 x puesto de expansión USB-C para el uso de unidades externas.

Formatos de grabación

Blackmagic RAW 3:1, 5:1, 8:1, 12:1, Q0 y Q5 a 6144 x 3456, 6144 x 2560, 5744 x 3024, 3728 x 3104 y 2868 x 1512 en modo Film, Extended Video, Video o con LUT 3D personalizada integrada en los metadatos.

ProRes 4096 x 2160, 3840 x 2160 y 1920 x 1080 en modo Film, Extended Video, Video o LUT 3D personalizada.

Velocidades de transferencia

Velocidades basadas en una frecuencia de 30 f/s.

6144 x 3456 (6K)	3840 x 2160 (Ultra HD)
Blackmagic RAW 3:1 - 323 MB/s	Apple ProRes 422 HQ - 110 MB/s
Blackmagic RAW 5:1 - 194 MB/s	Apple ProRes 422 - 73.6 MB/s
Blackmagic RAW 8:1 - 121 MB/s	Apple ProRes 422 LT - 51 MB/s
Blackmagic RAW 12:1 - 81 MB/s	Apple ProRes Proxy - 22.4 MB/s
Blackmagic RAW Q0 - 242 a 483 MB/s	3728 x 3104 (3.7K 6:5 anamórfico)
Blackmagic RAW Q5 - 65 a 162 MB/s	Blackmagic RAW 3:1 - 177 MB/s
6144 x 2560 (6K 2.4:1)	Blackmagic RAW 5:1 - 106 MB/s
Blackmagic RAW 3:1 - 240 MB/s	Blackmagic RAW 8:1 - 67 MB/s
Blackmagic RAW 5:1 - 144 MB/s	Blackmagic RAW 12:1 - 45 MB/s
Blackmagic RAW 8:1 - 90 MB/s	Blackmagic RAW Q0 - 133 a 265 MB/s
Blackmagic RAW 12:1 - 60 MB/s	Blackmagic RAW Q5 - 36 a 89 MB/s
Blackmagic RAW Q0 - 180 a 359 MB/s	2868 x 1512 (2.8K 17:9)
Blackmagic RAW Q5 - 49 a 120 MB/s	Blackmagic RAW 3:1 - 67 MB/s
5744 x 3024 (5.7K 17:9)	Blackmagic RAW 5:1 - 41 MB/s
Blackmagic RAW 3:1 - 264 MB/s	Blackmagic RAW 8:1 - 26 MB/s
Blackmagic RAW 5:1 - 159 MB/s	Blackmagic RAW 12:1 - 17 MB/s
Blackmagic RAW 8:1 - 100 MB/s	Blackmagic RAW Q0 - 51 a 101 MB/s
Blackmagic RAW 12:1 - 67 MB/s	Blackmagic RAW Q5 - 14 a 34 MB/s
Blackmagic RAW Q0 - 198 a 396 MB/s	1920 x 1080
Blackmagic RAW Q5 - 54 a 133 MB/s	Apple ProRes 422 HQ - 27.5 MB/s
4096 x 2160 (4K DCI)	Apple ProRes 422 - 18.4 MB/s
Apple ProRes 422 HQ - 117.88 MB/s	Apple ProRes 422 LT - 12.75 MB/s
Apple ProRes 422 - 78.63 MB/s	Apple ProRes Proxy - 5.6 MB/s
Apple ProRes 422 LT - 54.63 MB/s	
Apple ProRes Proxy - 24.25 MB/s	

Las velocidades de transferencia en el formato de calidad constante se muestran solo a modo indicativo. Nótese que las velocidades de transferencia reales dependen de la complejidad de la imagen.

Soporte informático

Programas incluidos

Blackmagic OS

Sistemas operativos



Mac 10.14 Mojave,
Mac 10.15 Catalina o posterior



Windows 10.

Requisitos energéticos

Fuente de alimentación

1 fuente externa x 12 V.

Toma de alimentación externa

1 x conector de 2 pines con mecanismo de bloqueo.

Tipo de batería

Canon LP-E6.

Duración de la batería

Aproximadamente 45 minutos (grabando en RAW 6K a 24 f/s en una tarjeta CFast 2.0 con el brillo de la pantalla al 50%)

Alimentación

12 V - 20 V

Accesorios

Accesorios opcionales

Blackmagic Pocket Camera Battery Grip.

Especificaciones físicas



Especificaciones ambientales

Temperatura de funcionamiento

0 °C a 40 °C (32 °F a 104 °F)

Temperatura de almacenamiento

-20 °C a 45 °C (-4 °F a 113 °F)

Humedad relativa

0 % a 90 % sin condensación

Artículos incluidos

Blackmagic Pocket Cinema Camera 6K

Tapa protectora para el sensor

Correa para la cámara

Fuente de alimentación de 30 W con conector de seguridad y adaptadores para distintas tomas de corriente

Batería LP-E6

Folleto de bienvenida

DaVinci Resolve Studio con clave de activación

Garantía

Garantía del producto

12 meses de garantía limitada otorgada por el fabricante.

El contenido de este sitio web es propiedad de Blackmagic Design Pty. Ltd. 2021. Todos los derechos reservados. Todas las marcas comerciales pertenecen a sus respectivos propietarios. Los precios de venta recomendados no incluyen impuestos ni portes de envío locales. Este sitio web utiliza servicios de remarketing a fin de mostrar anuncios en otros sitios a personas que ya nos visitaron. Esta función se puede desactivar en cualquier momento desde la configuración de cookies. [Política de privacidad](#)

Distribuidor autorizado