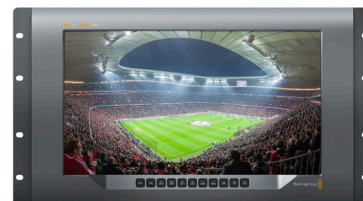


SmartView 4K



€845

Este modelo es el primer monitor UHD profesional del mercado con tecnología SDI 12G. Dispone de una pantalla LCD brillante con gran ángulo de visión y prestaciones de avanzada que incluyen tablas de conversión tridimensionales, desplazamiento H/V de la imagen, señal en azul y guías de encuadre ajustables, entre otras características. Asimismo, permite procesar imágenes en distintas definiciones con una resolución máxima de 2160p60. Cabe destacar que las conexiones para corriente alterna y continua facilitan el uso del dispositivo tanto en estudios como en exteriores.

Conexiones

Entrada de video SDI

2 x SDI SD, HD, 3G, 6G y 12G con ajuste automático. Salida resincronizada.

Entrada de video por fibra óptica

1 compartimiento para transceptores SFP.

Salida de video SDI

Ajuste automático según el formato de la señal recibida.

Velocidad de transferencia

Detección automática de señales 4K, 2K, HD o SD.

Actualizaciones y configuración

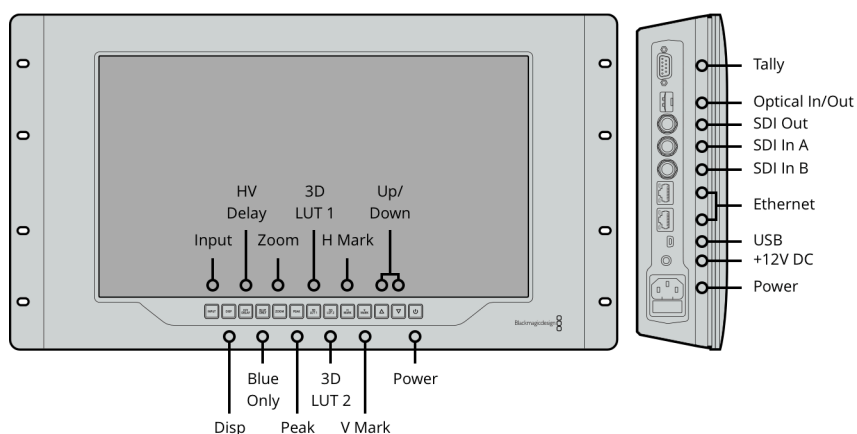
Mediante puerto USB 2.0 de alta velocidad (480 Mb/s)

Ethernet

GigaE con conexión derivada.

Luz piloto

Conector D de 9 pines



Formatos compatibles

Formatos SD

525i59.94 NTSC, 625i25 PAL

Formatos HD

720p50, 720p59.94, 720p60
1080p23.98, 1080p24, 1080p25,
1080p29.97, 1080p30, 1080p47.95,
1080p48, 1080p50, 1080p59.94,
1080p60
1080PsF23.98, 1080PsF24,
1080PsF25, 1080PsF29.97, 1080PsF30
1080i50, 1080i59.94, 1080i60

Formatos 2K

2Kp23.98 DCI, 2Kp24 DCI, 2Kp25 DCI,
2Kp29.97 DCI, 2Kp30 DCI, 2Kp47.95
DCI, 2Kp48 DCI, 2Kp50 DCI, 2Kp59.94
DCI, 2Kp60 DCI
2KPsF23.98, 2KPsF24, 2KPsF25,
2KPsF29.97, 2KPsF30

Formatos UHD

2160p23.98, 2160p24, 2160p25,
2160p29.97, 2160p30, 2160p47.95,
2160p48, 2160p50,
2160p59.94, 2160p60

Formatos 4K

4Kp23.98 DCI, 4Kp24 DCI, 4Kp25 DCI,
4Kp29.97 DCI, 4Kp30 DCI, 4Kp47.95
DCI, 4Kp48 DCI, 4Kp50 DCI, 4Kp59.94
DCI, 4Kp60 DCI

Cumplimiento con la norma SDI

SMPTE 259M, SMPTE 292M,
SMPTE 296M, SMPTE 372M,
SMPTE 424M nivel A y B,
SMPTE 425M, SMPTE 2082.

Espacio cromático SDI

REC 601, REC 709

Ajuste automático SDI

Detección automática de señales SD,
HD, 3G, 6G y 12G.

Muestreo de video

4:2:2 y 4:4:4

Soporte informático

Actualización del sistema operativo interno

Mediante el programa de actualización incluido.

Control de ajustes

Mediante el puerto USB o una red Ethernet.

Sistemas operativos



Mac 10.13 High Sierra,
Mac 10.14 Mojave o posterior.



Windows 8.1 y 10.

Pantalla

Tipo

Pantalla LCD de 15.6" con matriz activa TFT

Resolución

3840 x 2160 pixeles

Respuesta

25 ms

Coefficiente de contraste

1000:1

Profundidad cromática

16.7 millones de colores

Requisitos energéticos

Alimentación

Conexión IEC integrada para corriente alterna de 100-240 V y entrada para fuentes de corriente continua externas.

Consumo

24 W

Especificaciones físicas



Especificaciones ambientales

Temperatura de funcionamiento

0 °C a 40 °C (32 °F a 104 °F)

Temperatura de almacenamiento

-20 °C a 60 °C (-4 °F a 140 °F)

Humedad relativa

0 % a 90 % sin condensación

Artículos incluidos

SmartView 4K

Tarjeta SD con manual y programas.

Garantía

12 meses de garantía limitada otorgada por el fabricante.

El contenido de este sitio web es propiedad de Blackmagic Design Pty. Ltd. 2021. Todos los derechos reservados. Todas las marcas comerciales pertenecen a sus respectivos propietarios. Los precios de venta recomendados no incluyen impuestos ni portes de envío locales. Este sitio web utiliza servicios de remarketing a fin de mostrar anuncios en otros sitios a personas que ya nos visitaron. Esta función se puede desactivar en cualquier momento desde la configuración de cookies. [Política de privacidad](#)

Distribuidor autorizado